


Dell Latitude E5440/E5540

Информация по установке и функциям

О предостережениях

 **ПРЕДУПРЕЖДЕНИЕ: ОСТОРОЖНО!** Указывает на потенциальную опасность повреждения оборудования, получения травмы или на угрозу для жизни.

Latitude E5440 — Вид спереди, сзади и снизу

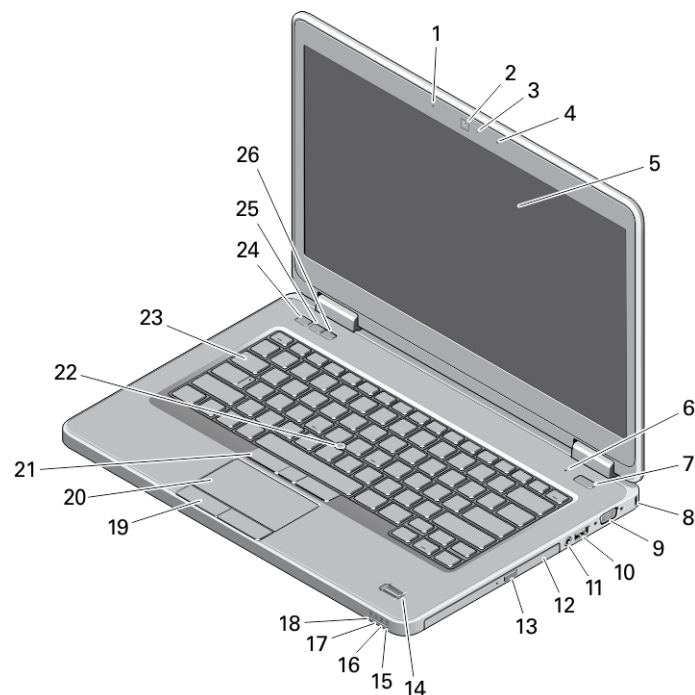


Рисунок 1. Вид спереди

- | | |
|--|---|
| 1. матричный микрофон (заказывается дополнительно) | 8. гнездо с замком для защитного троса |
| 2. камера | 9. разъем VGA |
| 3. индикатор состояния камеры (заказывается дополнительно) | 10. разъем USB 3.0 |
| 4. матричный микрофон (заказывается дополнительно) | 11. аудиоразъем |
| 5. дисплей | 12. оптический дисковод |
| 6. микрофон (стандартный комплект) | 13. кнопка открытия лотка оптического дисковода |
| 7. кнопка питания | 14. считыватель отпечатков пальцев (заказывается дополнительно) |
| | 15. индикатор состояния жесткого диска |



нормативная модель: P44G/P35F
нормативный тип: P44G001/P35F001
2013 - 08

- | | |
|--|--|
| 16. индикатор состояния аккумулятора | 22. тензометрический джойстик (заказывается дополнительно) |
| 17. индикатор состояния питания | 23. клавиатуру |
| 18. индикатор состояния беспроводного соединения | 24. кнопка отключения звука |
| 19. кнопки сенсорной панели (2) | 25. кнопка уменьшения громкости |
| 20. сенсорная панель | 26. кнопка увеличения громкости |
| 21. кнопки тензометрического джойстика (3)
(заказываются дополнительно) | |

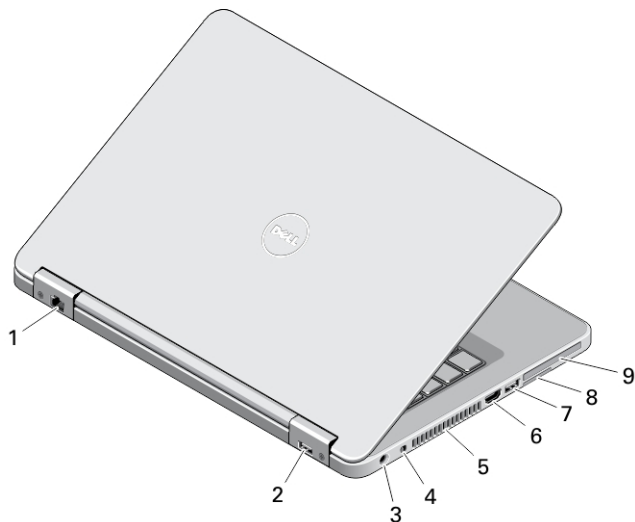


Рисунок 2. Вид сзади

- | | |
|---------------------------------------|---|
| 1. сетевой разъем | 7. разъем USB 3.0 |
| 2. разъем USB 2.0 | 8. слот карты SD |
| 3. разъем питания | 9. слот карт ExpressCard или Smart Card
(заказывается дополнительно) |
| 4. переключатель беспроводного режима | |
| 5. вентиляционные отверстия | |
| 6. разъем HDMI | |

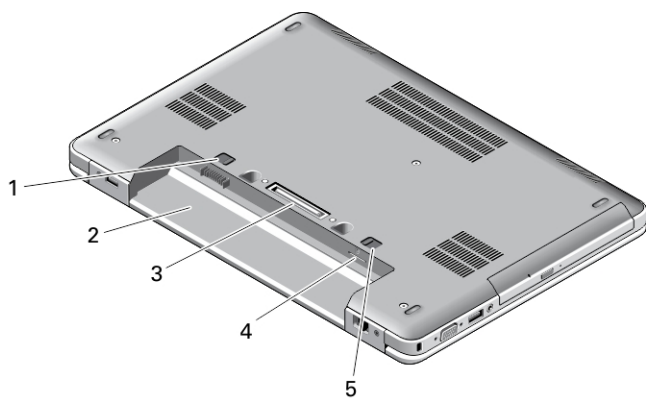


Рисунок 3. Вид снизу

- | | |
|----------------------------------|--|
| 1. крышка аккумуляторного отсека | 4. слот SIM-карты (заказывается дополнительно) |
| 2. отсек аккумулятора | 5. крышка аккумуляторного отсека |
| 3. стыковочный разъем | |

Latitude E5540 — Вид спереди, сзади и снизу

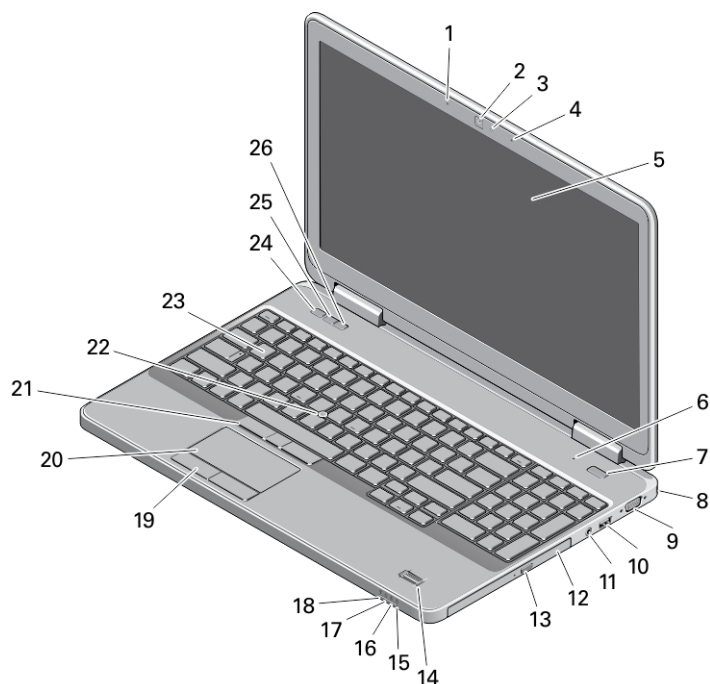


Рисунок 4. Вид спереди

- | | |
|---|---|
| 1. матричный микрофон (заказывается дополнительно) | 15. индикатор состояния жесткого диска |
| 2. камера | 16. индикатор состояния аккумулятора |
| 3. индикатор состояния камеры (заказывается дополнительно) | 17. индикатор состояния питания |
| 4. матричный микрофон (заказывается дополнительно) | 18. индикатор состояния беспроводного соединения |
| 5. дисплей | 19. кнопки сенсорной панели (2) |
| 6. микрофон (стандартный комплект) | 20. сенсорная панель |
| 7. кнопка питания | 21. кнопки тензометрического джойстика (3) (заказываются дополнительно) |
| 8. гнездо с замком для защитного троса | 22. тензометрический джойстик (заказывается дополнительно) |
| 9. разъем VGA | 23. клавиатуру |
| 10. разъем USB 2.0 | 24. кнопка отключения звука |
| 11. аудиоразъем | 25. кнопка уменьшения громкости |
| 12. оптический дисковод | 26. кнопка увеличения громкости |
| 13. кнопка открытия лотка оптического дисковода | |
| 14. считыватель отпечатков пальцев (заказывается дополнительно) | |

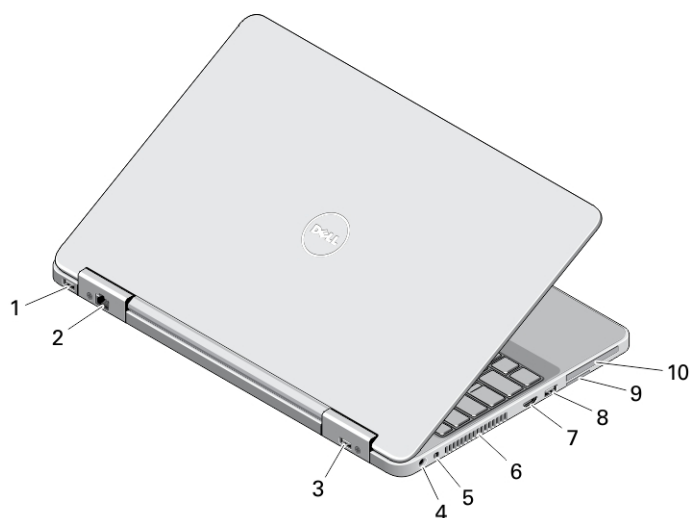


Рисунок 5. Вид сзади

- | | |
|--|--|
| <ol style="list-style-type: none"> 1. разъем USB 3.0 2. сетевой разъем 3. разъем USB 2.0 4. разъем питания 5. переключатель беспроводного режима 6. вентиляционные отверстия | <ol style="list-style-type: none"> 7. разъем HDMI 8. разъем USB 3.0 9. слот карты SD 10. слот карт ExpressCard или Smart Card (заказывается дополнительно) |
|--|--|

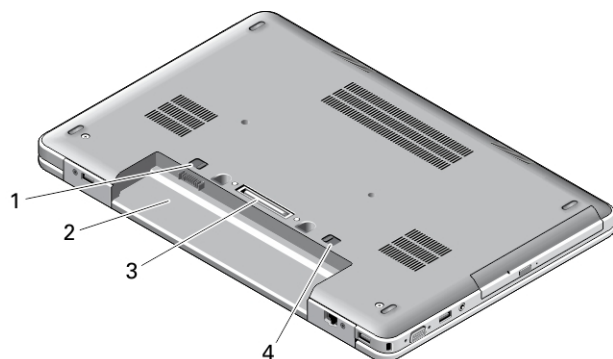


Рисунок 6. Вид снизу

1. крышка аккумуляторного отсека
2. отсек аккумулятора
3. стыковочный разъем
4. крышка аккумуляторного отсека

⚠ ПРЕДУПРЕЖДЕНИЕ: Не закрывайте вентиляционные отверстия, не вставляйте в них посторонние предметы и следите, чтобы в них не накапливалась пыль. Не держите работающий компьютер Dell в местах с плохой вентиляцией, например в закрытом портфеле. Недостаточная вентиляция может привести к повреждению компьютера или пожару. Вентилятор включается только при нагревании компьютера. Работающий вентилятор шумит, что является нормальным и не указывает на неисправность вентилятора или компьютера.

Быстрая установка

⚠ ПРЕДУПРЕЖДЕНИЕ: Перед тем как приступить к выполнению операций данного раздела, ознакомьтесь с указаниями по технике безопасности, прилагаемыми к компьютеру. Дополнительные сведения о рекомендуемых правилах техники безопасности можно посмотреть на веб-узле www.dell.com/regulatory_compliance

⚠ ПРЕДУПРЕЖДЕНИЕ: Адаптер переменного тока можно подключить к электросети в любой стране мира. Вместе с тем, в разных странах используются разные разъемы электропитания и сетевые фильтры. Использование несовместимого кабеля, а также неправильное подключение кабеля к сетевому фильтру или электросети могут привести к повреждению оборудования или пожару.

⚠ ОСТОРОЖНО: Чтобы отсоединить кабель адаптера переменного тока от компьютера, возьмитесь за штекер кабеля адаптера, а не за сам кабель, и аккуратно извлеките его из разъема, стараясь не повредить при этом кабель. Во избежание повреждения кабеля адаптера при сматывании учитывайте угол, под которым кабель подсоединен к разъему.

📝 ПРИМЕЧАНИЕ: Некоторые устройства могут не входить в комплект поставки, если вы их не заказали.

1. Подсоедините адаптер переменного тока к соответствующему разъему на компьютере и к электрической розетке.

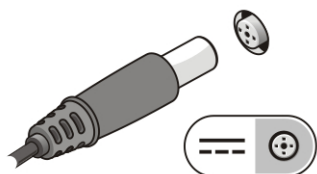


Рисунок 7. Адаптер переменного тока

2. Подсоедините сетевой кабель (необязательно).

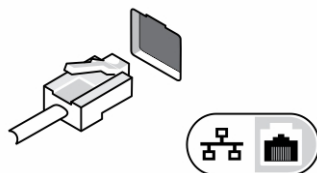


Рисунок 8. Сетевой разъем

3. Подсоедините устройства USB, такие как мышь или клавиатура (необязательно).

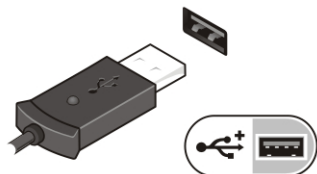


Рисунок 9. Разъем USB

4. Чтобы включить компьютер, откройте крышку дисплея и нажмите кнопку питания.



Рисунок 10. Кнопка питания

ПРИМЕЧАНИЕ: Перед установкой любых плат или подключением компьютера к стыковочному или другому внешнему устройству, например принтеру, рекомендуется хотя бы один раз включить и выключить компьютер.

Технические характеристики

ПРИМЕЧАНИЕ: Предложения в различных регионах могут различаться. Ниже приведены только те технические характеристики, указание которых требуется в соответствии с законодательством при отправке компьютера. Подробные технические характеристики компьютера можно найти в разделе **Технические характеристики в Руководстве пользователя**, которое доступно на сайте техподдержки по адресу dell.com/support. Дополнительная информация о конфигурации компьютера представлена в разделе **Справка и поддержка** в ОС Windows: необходимо выбрать информацию о компьютере.

ПРИМЕЧАНИЕ: Для поддержки систем с 2 ГБ графической и системной памяти и более требуется 64-разрядная операционная система. Значительная часть системной памяти может использоваться для поддержки графики, в зависимости от объема системной памяти, операционной системы и других факторов. 64-разрядный драйвер графического адаптера на отдельной плате можно загрузить с веб-сайта dell.com/support.

Питание

Адаптер переменного тока	65 и 90 Вт
Входное напряжение	100–240 В переменного тока
Батарея типа «таблетка»	3 В CR2032 литиево-ионная

Физические характеристики

Высота (E5440)	с сенсорным экраном	без сенсорного экрана
	Спереди - 27,70 мм (1,09 дюйма) Сзади - 32,20 мм (1,27 дюйма)	Спереди - 25,20 мм (0,99 дюйма) Сзади - 28,65 мм (1,13 дюйма)
Высота (E5540)	с сенсорным экраном	без сенсорного экрана
	Спереди - 28,25 мм (1,11 дюйма) Сзади - 33,60 мм (1,32 дюйма)	Спереди - 26,00 мм (1,02 дюйма) Сзади - 29,70 мм (1,17 дюйма)
Ширина	с сенсорным экраном	без сенсорного экрана
	E5440 E5540	338,00 мм (13,31 дюйма) 379,00 мм (14,92 дюйма)

Физические характеристики		
	с сенсорным экраном	без сенсорного экрана
Глубина		
а		
E5440	235,00 мм (9,25 дюйма)	235,00 мм (9,25 дюйма)
E5540	250,50 мм (9,86 дюйма)	250,50 мм (9,86 дюйма)
Вес (минимум)		
E5440	1,99 кг (4,40 фунта)	
E5540	2,42 кг (5,35 фунта)	
Требования к окружающей среде		
Рабочая температура:	От 0 °C до 35 °C (от 32 °F до 95 °F)	

Information para NOM (únicamente para México)

В соответствии с требованиями официальных мексиканских стандартов (NOM) на устройстве, описанном в данном документе, указана представленная ниже информация.

Voltaje de alimentación	100 VAC – 240 VAC
Frecuencia	50 Hz – 60 Hz
Consumo eléctrico	1.7 A
Voltaje de salida	19,50 V de CC
Intensidad de salida	3,34 A /4,62 A

Источники дополнительной информации и ресурсов

Правила техники безопасности и нормативная документация входят в комплект поставки компьютера. На веб-сайте www.dell.com/regulatory_compliance приведена дополнительная информация по следующим вопросам:

- Эффективные меры обеспечения безопасности
- Сертификация на соответствие нормативным требованиям
- Эргономика

На веб-сайте www.dell.com приведена дополнительная информация по следующим вопросам:

- Гарантия
- Условия (только для США)
- Лицензионное соглашение конечного пользователя

Дополнительные сведения о вашем компьютере можно получить на веб-сайте www.dell.com/support/manuals.

© Dell Inc., 2013

Товарные знаки, используемые в тексте данного документа: Dell™, логотип DELL, Dell Precision™, Precision ON™, ExpressCharge™, Latitude™, Latitude ON™, OptiPlex™, Vostro™ и Wi-Fi Catcher™ являются товарными знаками Dell Inc. Intel®, Pentium®, Xeon®, Core™, Atom™, Centrino® и Celeron® являются охраняемыми товарными знаками или товарными знаками Intel Corporation в США и других странах. AMD® является охраняемым товарным знаком, а AMD Opteron™, AMD Phenom™, AMD Sempron™, AMD Athlon™, ATI Radeon™ и ATI FirePro™ – товарными знаками Advanced Micro Devices, Inc. Microsoft®, Windows®, MS-DOS®, Windows Vista®, кнопка пуска Windows Vista и Office Outlook® являются товарными знаками или охраняемыми товарными знаками Microsoft Corporation в США и (или) других странах. Blu-ray Disc™ является товарным

знаком, принадлежащим Blu-ray Disc Association (BDA) и предоставляется по лицензии для использования на дисках и плеерах. Словесный знак Bluetooth® является охраняемым товарным знаком и принадлежит Bluetooth® SIG, Inc., и любое использование этого знака компанией Dell Inc. осуществляется по лицензии. Wi-Fi® является охраняемым товарным знаком Wireless Ethernet Compatibility Alliance, Inc.